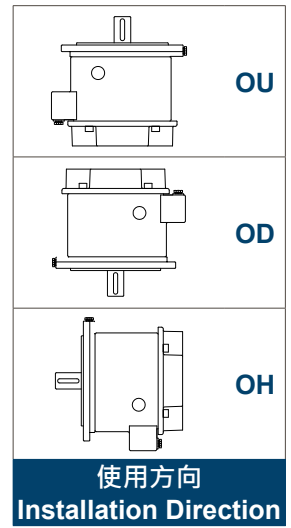
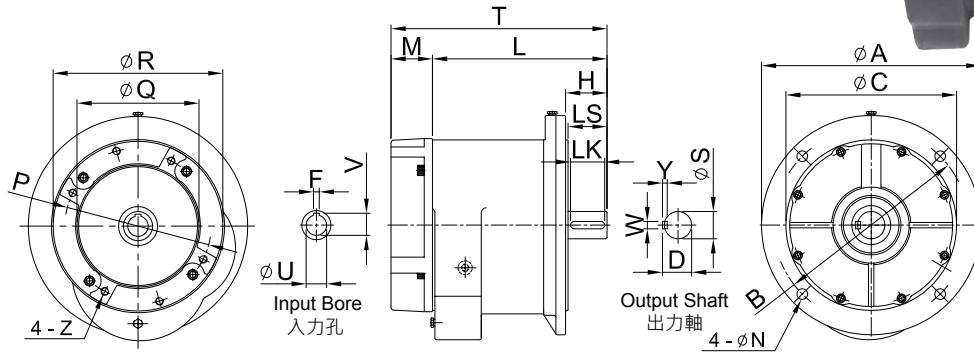


GEAR REDUCER SERIES

齒輪減速機系列

MODEL : VB

馬達插入式立式減速機 Vertical Type Reducer Motor Plug-In
RATIO: 1/3~1/30 (雙段 2-Stage)

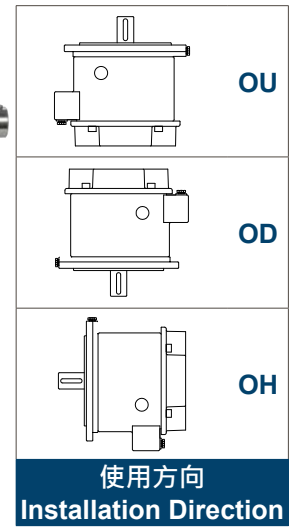
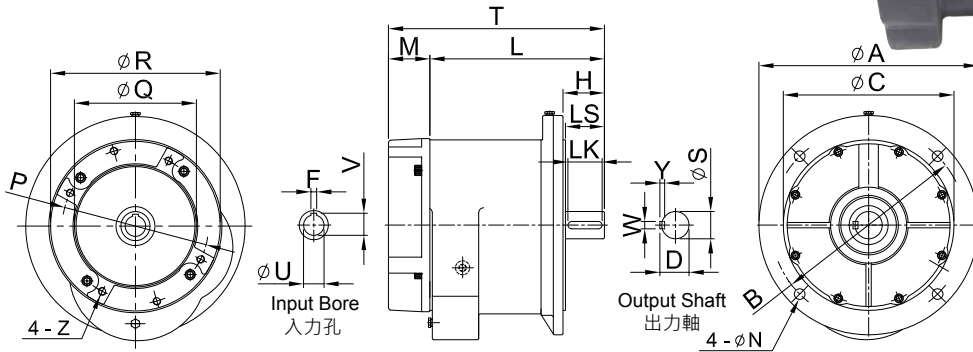


型號 Model	馬力 HP (4P)	減速比 Ratio	T	L	H	法蘭面 Flange				馬達盤 IEC Motor Flange					入力孔 Input Bore			出力軸 Output Shaft				重量 Weight (kg)
						A	B	C	N	M	P	Q	R	Z	U	F	V	D	LS	S	WxYxLK	
201	1/4	3~30	175	146	43	186	155	130	10	29	130	110	160	M8	11	4	12.7	21	38	19	5x5x30	9
202	1/2	3~10	182	153	50	186	155	130	10	29	130	110	160	M8	14	5	16.3	27	45	24	7x7x35	9
203	1/4	31~50 11~30	216	187	50	200	175	150	13	29	130	110	160	M8	11	4	12.7	27	45	24	7x7x35	12.5
	1/2														14	5	16.3					
205	1/2	31~50 3~30	237 245	211	55	243	215	180	14	26	130	110	200	M8	14	5	16.3	31	50	28	7x7x40	19
	1									34	165	130	M10	19	6	21.8						
206	2	3~10	261	216	60	243	215	180	14	45	165	130	200	M10	24	8	27.3	35	55	32	10x8x45	20.5
207	1	31~40 11~30	278	233	60	280	245	210	14	34	165	130	200	M10	19	6	21.8	35	55	32	10x8x45	27
	2									45	165	130	M10	24	8	27.3						
208	3	3~10	295	239	65	280	245	210	14	57	215	180	250	M12	28	8	31.3	41	60	38	10x8x50	27.5
	209	2	31~40	310	261	330	300	250	18	49	165	130	250	M10	24	8	27.3					
3		11~30	318	57						215	180	M12		28	31.3		39					
209S	2	31~40 11~30	303	254	65	300	265	230	18	49	165	130	250	M10	24	8	27.3	41	60	38	10x8x50	44
	3		311							57	215	180		M12	28		31.3					36
210	5	3~10	323	266	70	330	300	250	18	57	215	180	250	M12	28	8	31.3	45	65	42	12x8x55	41
210S			316	259		300	265	230														37
211	3	31~40 11~30	362	305	80	380	335	290	18	57	215	180	250	M12	28	8	31.3	51	75	48	12x8x65	60.5
	211S																					5
212	7 1/2 10	3~10	370	305	80	380	335	290	18	65	265	230	300	M12	38	10	41.3	51	75	48	12x8x65	69
213	7 1/2 15	11~30 3~10	423 446	358	85	450	400	350	22	65	265	230	300	M12	38	10	41.3	60	80	56	15x10x70	101
										88	300	250	350	M16	42	12	45.3					98
213S	7 1/2 15	11~30 3~10	421	356	85	440	400	350	22	65	265	230	300	M12	38	10	41.3	60	80	56	15x10x70	99.5
			456	368						88	300	250	350	M16	42	12	45.3					99.5
214	10	11~30	428	362	90	450	400	350	22	65	265	230	300	M12	38	10	41.3	66	85	62	15x10x75	99.5
214S			426			440																96.5
215	15 20	11~30 3~10	522	434	105	500	450	400	24	88	300	250	350	M16	42	12	45.3	76.5	100	72	20x12x90	156
216	20	11~30 5~10	522	434	105	500	450	400	24	88	300	250	350	M16	42	12	45.3	80.5	100	76	20x12x90	158
	25										350	300	390		48	14	51.8					
217	25	11~30 4~30	552	465	115	590	540	480	24	88	350	300	390	M16	48	14	51.8	84.5	110	80	20x12x100	220
	30														55	16	59.3					
218	40	11~30	658	571	135	660	610	560	6x24	88	350	300	390	M16	55	16	59.3	106.5	130	100	24x16x120	320
	60									100	400	450	60		18	64.3						
219 ^{Note 2}	50 60	11~30	754	653	156	700	650	600	6x24	100	400	350	450	M16	60	18	64.3	124	150	115	32x20x140	575

1. 表中 S 表示新尺寸。"S" means new dimension.
2. VB219 外觀及尺寸請參考 B21 頁。Please refer to page B21 for the dimension of VB219.
3. 重量不含馬達及潤滑油。The weight does not include motor and lubricant.

MODEL : VB

馬達插入式立式減速機 Vertical Type Reducer Motor Plug-In
RATIO : 1/31~1/200 (三段 3-Stage)



unit: mm

型號 Model	馬力 HP (4P)	減速比 Ratio	T	L	H	法蘭面 Flange				馬達盤 IEC Motor Flange					入力孔 Input Bore			出力軸 Output Shaft				重量 Weight (kg)								
						A	B	C	N	M	P	Q	R	Z	U	F	V	D	LS	S	WxYxLK									
304	1/4	51~120	221	187	55	200	175	150	12	29	130	110	160	M8	11	4	12.7	31	50	28	7x7x40	13								
306	1/4	121~200	255	226	60	243	215	180	14	29	130	110	160	M8	11	4	12.7	35	55	32	10x8x45	20.5								
	1/2	51~120	255	226	60	243	215	180	14	29	130	110	160	M8	14	5	16.3													
308	1/2	121~200	264	247	65	280	245	210	14	29	130	110	200	M8	14	5	16.3	41	60	38	10x8x50	28								
	1	40~120	271	238						34	165	130		M10	19	6	21.8													
	2	31~40	328	238						45	165	130		M10	24	8	27.3													
310	1	121~200	336	279	70	330	300	250	18	34	165	130	250	M10	19	6	21.8	45	65	42	12x8x55	45								
	2	51~120	336							49	165	130		M10	24	8	27.3													
	3	31~50	322							57	215	180		M12	28	8	31.3													
310S	1	121~200	320	271	80	300	265	230	18	49	165	130	250	M10	19	6	21.8	51	75	48	12x8x65	65								
	2	60~120	364	340						300	250	M10		24	8	27.3														
312	3	41~120	372	315	80	380	335	290	18	49	165	130	250	M12	28	8	31.3	66	85	62	15x10x75	105								
	5	31~50								57	215	180		M12	28	8	31.3													
	7 1/2	31~50								65	265	230		M12	38	10	41.3													
312S	1	121~200	344	296	90	450	400	350	22	57	215	180	250	M10	19	6	21.8	76.5	100	72	20x12x90	165								
	2	60~120	344	296						49	165	130		M10	24	8	27.3													
314	3	121~200	445	389	90	400	350	22	22	57	215	180	250	M12	28	8	31.3	80.5	100	76	20x12x90	174								
	5	60~120	445	389						65	265	230			300	38	10						41.3							
	7 1/2	31~50	443	378						65	265	230			300	38	10						41.3							
314S	3	121~200	430	373	105	500	450	400	24	57	215	180	250	M12	28	8	31.3	84.5	110	80	20x12x100	226.5								
	5	60~120	430							65	265	230			300	38	10						41.3							
	7 1/2	31~50	439							65	265	230			300	38	10						41.3							
315	5	121~200	510	451	105	500	450	400	24	57	215	180	250	M12	28	8	31.3	106.5	130	100	24x16x120	347								
	7 1/2	60~120	521	454						65	265	230			300	38	10						41.3							
	10	31~50	521	454						88	300	250			350	M16	42						12	45.3						
316	10	60~120	521	454	115	590	540	480	24	65	265	230	300	M12	38	10	41.3	124	150	115	32x20x140	597								
	15	31~50	538	454						65	265	230			300	M12	38						10	41.3						
	7 1/2	121~200	561	496						88	300	250			350	M16	42						12	45.3						
317	15	40~120	567	480	135	660	610	560	6x24	88	300	250	350	M16	42	12	45.3	106.5	130	100	24x16x120	347								
	20	40~50	567	480						65	265	230			300	M12	38						10	41.3						
	10	150~200	654	589						65	265	230			300	M12	38						10	41.3						
318	15	121~200	677	589	135	660	610	560	6x24	88	300	250	350	M16	42	12	45.3	106.5	130	100	24x16x120	347								
	20	51~120	677							88	300	250			350	M16	42						12	45.3						
	25	60	681							88	350	300			390	M16	48						14	51.8						
319 ^{Note 2}	20	121~200	764	674	155	700	650	600	6x24	88	300	250	350	M16	42	12	45.3	124	150	115	32x20x140	597								
	25	70~90	785							674	155	700			650	600	6x24						88	300	250	350	M16	48	14	51.8
	30	31~50	681							88	350	300			390	M16	48						14	51.8						
319 ^{Note 2}	40	40~60	785	674	155	700	650	600	6x24	88	350	300	390	M16	55	16	59.3	124	150	115	32x20x140	597								
	25	70~90	785							674	155	700			650	600	6x24						88	350	300	390	M16	48	14	51.8

1. 表中 S 表示新尺寸。"S" means new dimension.
2. VB319 外觀及尺寸請參考 B21 頁。Please refer to page B21 for the dimension of VB319.
3. 重量不含馬達及潤滑油。The weight does not include motor and lubricant.